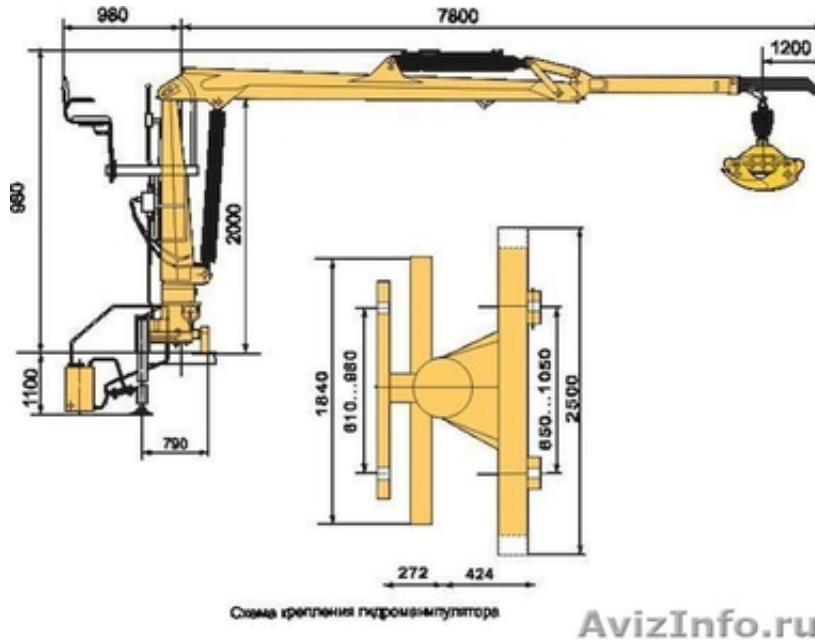


Гидроманипулятор алант-С АС90 (ЛВ-185-14)



Пермь, Россия

Гидроманипулятор ЛВ-185-14 удобен для перевозки длинномерных грузов, таких как хлысты большой массы, сортименты и др...

Гидроманипулятор ЛВ-185-14 позволяет установить его на различные базовые автомобили: КамАЗ, Урал, МАЗ, КраЗ. Применяется на предприятиях лесного комплекса, нефтяной и газовой промышленности.

В конструкции введены выдвижные опоры аутригеров, что в значительной мере облегчило труд оператора и повысило устойчивость базового автомобиля как при установке за кабиной, так и при установке в конце рамы.

Увеличен момент поворота по сравнению с ЛВ 185 – 10 в 1, 5 раза.

Комплектация гидроманипулятора шведскими, итальянскими, или отечественными гидрораспределителями производства военно-промышленного комплекса, автоматическая сварка под слоем флюса со 100% ультразвуковым контролем сварных швов, уплотнения гидроцилиндров и РДВ ведущих мировых производителей позволили значительно повысить его конкурентоспособность и долговечность в эксплуатации.

Технические характеристики:

Грузовой момент кНм 90

Наибольший вылет м 7, 8

Ход удлинителя стрелы м 1, 2

Угол поворота 400

Угол подъема стрелы 80

Мах высота подъема м 9, 7

Мах глубина опускания м 3, 2

Момент поворота, брутто кНм 21

Габаритные размеры в транспортном положении Длина, м 5, 6

AvizInfo.ru

Ширина, м 2, 5

Российская Доска Бесплатных Объявлений AvizInfo.ru

Высота, м 2, 35

Расстояние между опорами в рабочем состоянии м 3, 8

Масса без ротатора и грейфера кг 1770

Рабочее давление в гидросистеме МПа 20

Потребляемая мощность кВт 29, 2

двухконтурная кВт 29, 2 x 2

аутригеры выдвижные

Цена: **670 000 руб.**

Тип объявления:
Продам, продажа, продаю

Торг: уместен

Галеев Жан

8 342 240-81-88

Лодыгина дом 1. оф.2