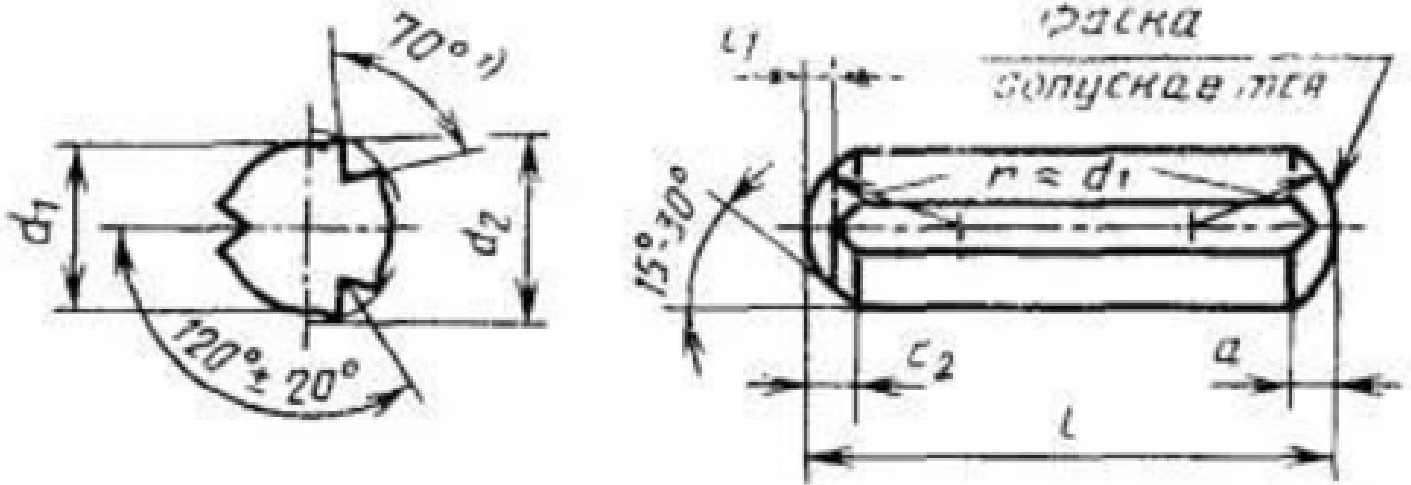


## Штифт ГОСТ 12850.1 и ГОСТ 12850.2



Пермь, Россия

Производим цилиндрические насеченные штифты с тремя цилиндрическими насечками на всей длине, расположенных на равном расстоянии друг от друга и направляющим концом, облегчающим монтаж, класса точности С, с номинальным диаметром от 1,5 до 25 мм ГОСТ 102850.1 и цилиндрические насеченные штифты с тремя цилиндрическими насечками на всей длине, расположенных на равном расстоянии друг от друга с фаской и направляющим концом, облегчающим монтаж, с номинальным диаметром от 1,0 до 25 мм ГОСТ 12850.2. Данные штифты, как и многие другие, изготавливаются для крепления деталей в определенном положении. Штифты насеченные изготавливаются из автоматной стали, конструкция насечек выбирается изготовителем, покрытие согласовывается с потребителем. Отгружаем производимую продукцию транспортной компанией в любой город РФ.

Цена: **300 руб.**Тип объявления:  
Продам, продажа, продаю

Торг: уместен

Уварова Ирина

88634377380

Таганрог, ул. Лесная Биржа,  
д.6-К