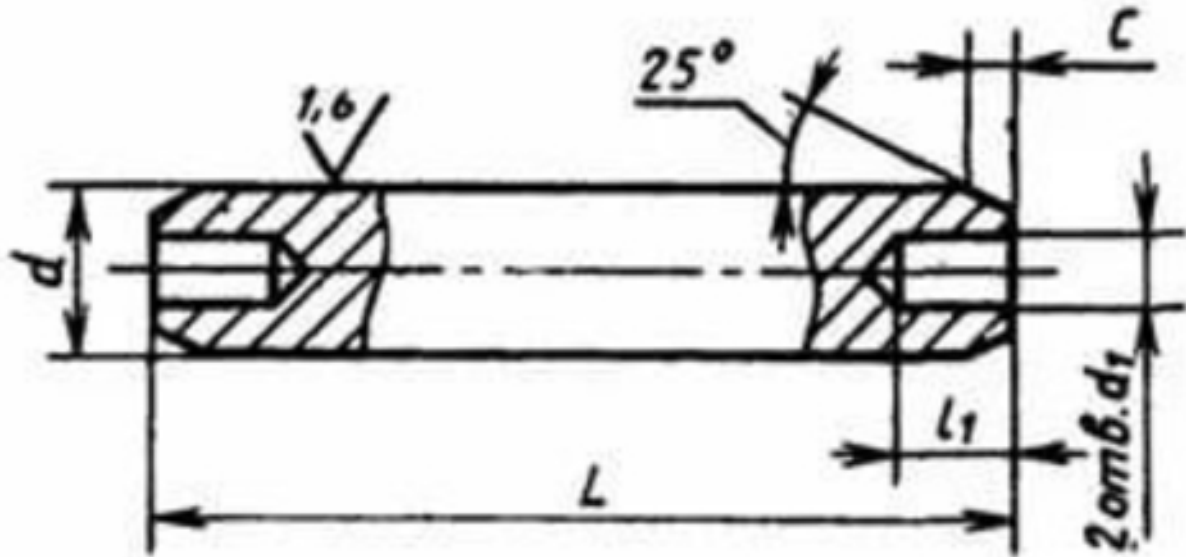


Штифт ГОСТ 10773-10774



Пермь, Россия

Штифт ГОСТ 10773-93 цилиндрический насеченный с тремя коническими насечками применяется для неподвижного соединения деталей относительно друг друга. Штифт насеченный изготавливается класса точности С, с номинальным диаметром от 1,5 до 25 мм. Насечки данного штифта расположены равномерно в продольном направлении на наружной поверхности изделия. Штифт ГОСТ 10774-93 цилиндрический заклепочный изготавливается диаметром от 2 до 25 мм и предназначается для неразборных соединений. Имеет два типа. Производим штифты ГОСТ 10773 и 10774 под заказ. Для расчета стоимости штифта присылайте заявку на электронную почту или оставляйте запрос на сайте.

Цена: **200 руб.**Тип объявления:
Продам, продажа, продаю

Торг: уместен

Уварова Ирина

88634377380

Таганрог, ул. Лесная Биржа,
д.6-К